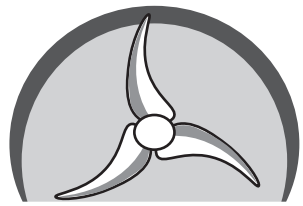


SUPERCENTAUR

用戶手冊

MONSTER S



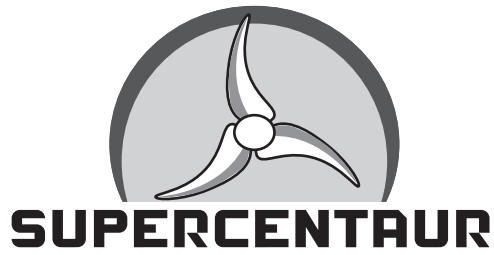


SUPERCENTAUR

SUPERCENTAUR DPV用戶手冊

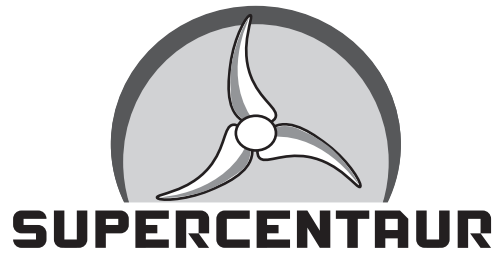
注意事項和警告.....	2
SUPERCENTAUR DPV規格.....	5
SUPERCENTAUR DPV構造.....	6
電池規格.....	7
安裝說明.....	8
拆卸說明.....	10
SUPERCENTAUR DPV功能操作.....	11
顯示器說明.....	13
潛水計畫.....	15
保養指南.....	15
保存指南.....	16
故障排除指南.....	17
保修和退貨指南.....	18

注意事項及警告



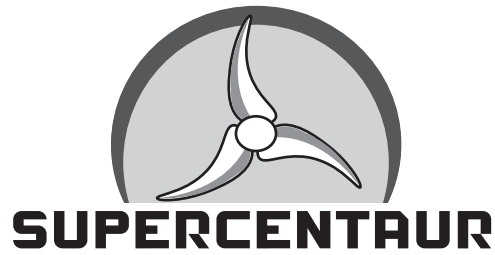
- 水下推進器如需電子格式，可在WWW.SUPERCENTAUR.COM查閱使用水下推進器需認證機構取得相關執照。
- 如果您不完全了解如何安全使用水下推進器，或者您有任何如有疑問，請在潛水前聯繫您的教練或您的 SUPERCENTAUR 授權經銷商。
- 請在使用水下推進器前仔細閱讀所提供的內容。
未能遵守本手冊或任何不正確的水下推進器使用可能會導致用戶財產損失外，還可能造成嚴重的人身傷害或死亡。
- 請仔細閱讀電池充電器使用說明書。
- 嚴格遵守電池使用和維護說明。
- 使用 SUPERCENTAUR DPV 需要 SCUB 與 水下推進器使用證照並閱讀說明書知悉關於 SUPERCENTAUR DPV 的相關操作。
- 禁止使用水下推進器進行上升和下降正如基本潛水員培訓中教學，嚴禁快速上升與下降會造成嚴重傷害，傷害不會僅限於肺部過度膨脹損傷，減壓病，鼓膜破裂，在極端情況下甚至死亡。
- 切勿讓水下推進器將您置於危險之中。
如果在使用水下推進器進行潛水活動期間的任何時候，您覺得自己處於危險之中，請立即解開牽引繩並釋放水下推進器。
- 您必須防止沒有經驗、未持有證照未成年人/兒童操作水下推進器，避免造成傷害意外。
- 請勿將您的手放在螺旋槳葉片的路徑上可能會導致損壞或受傷。
不小心將您的手或其他物體夾在旋轉的螺旋槳葉片中可能會損壞您的水下推進器 以及您自己身體。
- 請勿在使用酒精和藥物的影響以及心理身體狀況不適下使用水下推進器潛水。
- 在駕駛水下推進器之前，你必須知道如何使用它，具體參考電源開關，起動按鈕、安裝後的保險絲裝置。
- 切勿將水下推進器視為危險情況下的輔助工具。
- 在高海拔環境（洞穴、礦井或沉船）使用水下推進器需要專業培訓和潛水計劃。

注意事項及警告



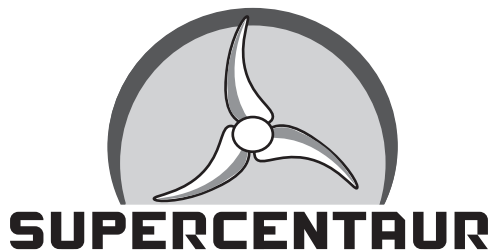
- 使用水下推進器務必規劃好潛水計畫應考慮電量可行駛距離並在不使用水下推進器的情況下安全返回。
- 了解周圍環境和潛水環境中的潛在危險也很重要，水下障礙物和海洋生物保持安全距離，並避開水下推進器可能纏繞或對環境造成破壞的區域。
- 不要超過最大工作深度，請參閱規格表。
- 嚴禁在漂浮物、泥濘混濁環境中使用水下推進器，在這些環境中使用水下推進器會增加潛水風險。
- 使用水下推進器潛水時應避免碰撞造成損毀。
- 嚴禁將水下推進器朝向其他潛水員行駛。
- 嚴禁螺旋槳水出口直接對向潛水員頭部，必免造成調節器及面鏡脫落以及頭髮纏繞風險。
- 請勿騎在水下推進器上面。
- 請勿以任何方式將水下推進器安裝在您的身體、腿部、手臂、其他部位及裝備上。
- 請勿同時使用一台以上水下推進器。
- 請勿自行改裝遙控啟動或使用除手以外的身體部位啟動水下推進器。
- 使用水下推進器請配戴防護手套。
- 使用水下推進器請戴泳帽或其他可遮住頭髮的裝置。
- 請小心釣魚線、潛水設備、漂浮物或任何其他物品可能靠近螺旋槳的東西。
- 務必注意潛水員的頭部或其他身體部位不得超出螺旋槳前方，避免螺旋槳纏繞裝備。

注意事項及警告



- 使用完畢請將電池取出充電不要讓電池長時間處於低電量狀態，這將對電池造成永久性損壞。
- 每次潛水前必須檢查啟動按鈕並且潤滑保養根據需要確保正常運行。
- 每次潛水前必須檢查螺旋葉片轉動是否順暢。
- 額外安裝的附加設備或配件將改變浮力，請在潛水前測試調整配重。
- 每次潛水前必須檢查機體 O 型密封環，並適當清潔及潤滑如有破損嚴禁使用水下推進器造成損壞。參見保養指南
- 定期檢查密封元件或由授權服務中心妥善維護。
- 定期檢查以確保沒有異物、碎屑磨損密封元件導致密封元件失效造成水下推進器損壞和故障。
- 水下推進器設有保險絲系統，以保護電路元件。
- 請勿將水下推進器暴露在高於 50°C 或低於 -30°C 的溫度下。
- 請勿在運轉狀態下運輸水下推進器。
- 不要試圖用手停止螺旋槳。
- 請勿將水下推進器從船上或岸上重摔及拋擲動作。
- 請勿使用水上摩托車拖曳水下推進器。
- 請勿自行拆解水下推進器內部零件。
- 請保持機體內部及接頭端子清潔及乾燥。
- 請勿將手握住螺旋槳或螺旋槳附近有物體的情況下啟動水下推進器。
- 接頭連接時請確認顏色一致，連接不同顏色將導致電極錯誤 將損壞水下推進器。

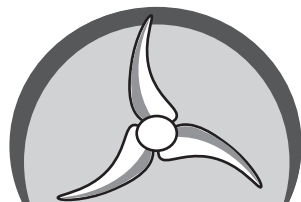
SUPERCENTAUR DPV規格



型號:**MONSTER S**

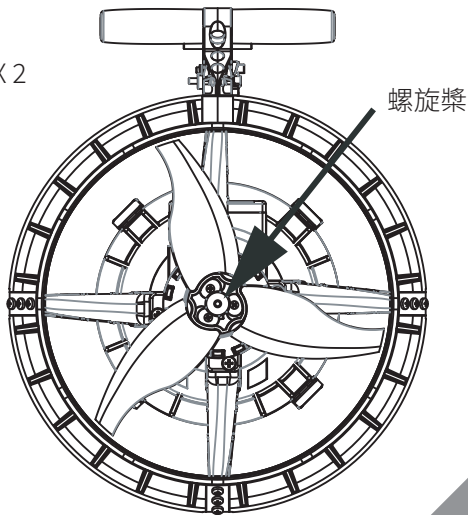
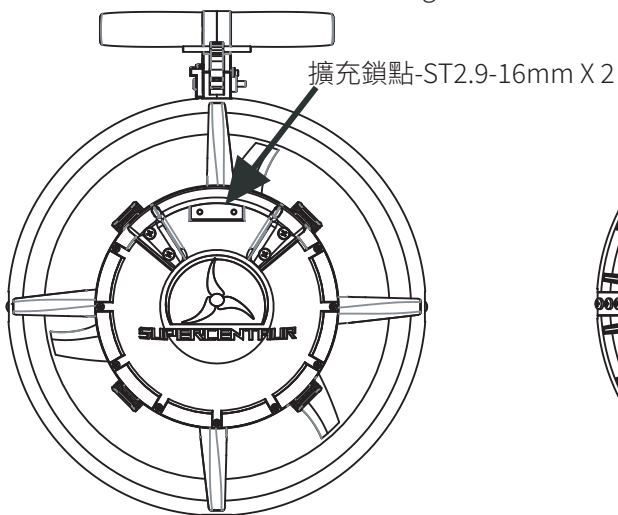
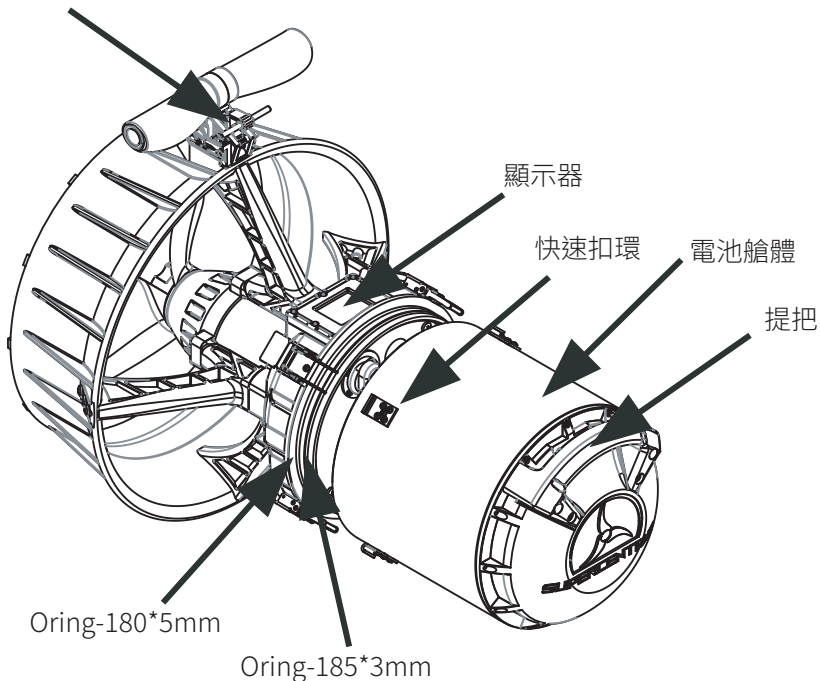
- 重量:(空機)10.6KG/(含電池)14.6KG
- 長度:53.4CM/inches = 21"
- 深度等級:70meters
- 巡航速度: 63m/min
- 最高速度85.6m/min
- 檔位:8 (0-500RPM)
- 顯示器:液晶顯示
- 外觀套件:紅色提把
- 電池規格:DCB電池
- 選擇電池容量(配對不同安培值)
- 散熱模式:液體冷卻
- 實際RPM顯示
- SUPERCENTAUR S專屬環狀檔位
- 擴充:自製電池/GOPRO架/萬用鎖點

SUPERCENTAUR DPV構造

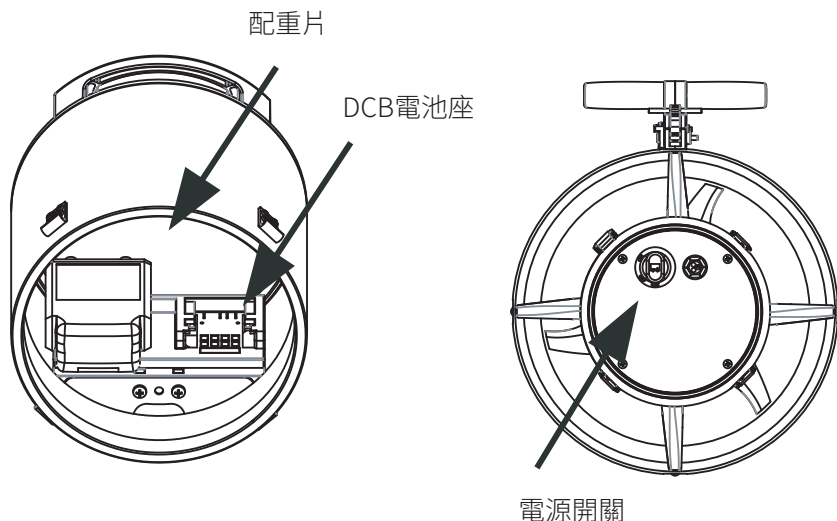
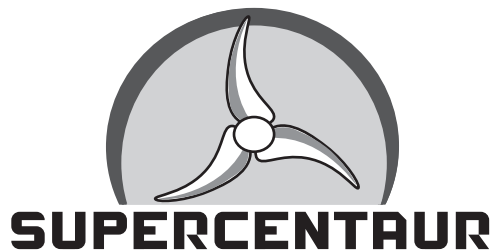


SUPERCENTAUR

啟動按鈕



SUPERCENTAUR DPV構造



電池規格

使用規格

• DCB電池 9Ah、12Ah、15Ah、20Ah 電池容量。請注意，兩組電池的使用年限和容量應相同。為獲得最佳性能，請使用相同品牌以及電容量，使用前務必確保兩組電池電壓相同。建議使用知名品牌電池，您還需要為電池購買兼容的充電器。

- 自製電池組
- 建議輸出電壓40V
- 建議電池容量20ah
- 建議輸出電流 (40A MAX)

DCB電池介紹

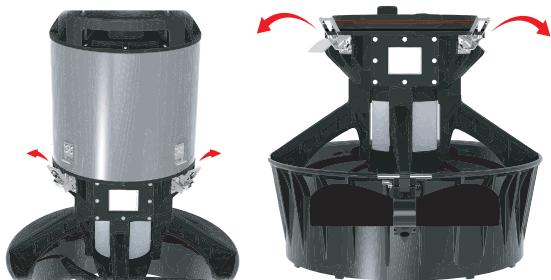
DPV 接受任何 DCB 型電動工具電池。在美國，這些通常被稱為 20v Max，而在歐洲，它們被稱為 18v XR。

安裝說明



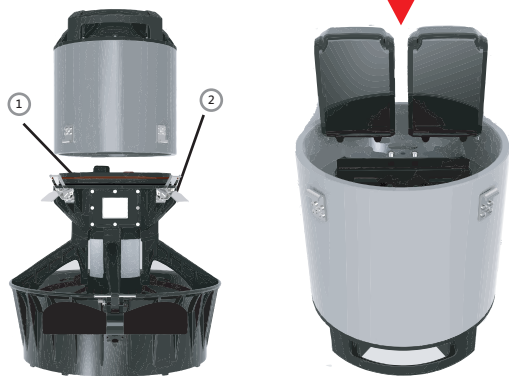
SUPERCENTAUR

STEP.1



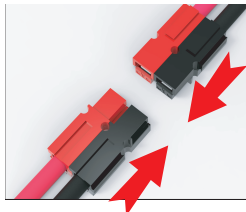
•請確保快速扣環保持開啟狀態 將電池艙體與水下推進器主機分離。

STEP.2



•將電池艙體倒放置地面,將DCB電池安裝至電池座上
•分離電池艙倒放置地面並確認穩固狀態。
•請檢查①ORING並塗抹養護油。
•請確保②卡扣位子是否皆為開啟狀態。
•注意!請務必使用相同品牌及電容量電池,如混用電池可能導致水下推進器損壞。

STEP.3

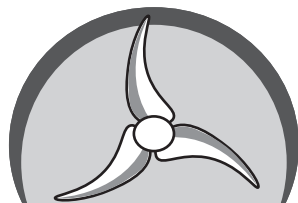


•確保電源開關處於關閉狀態再進行並確認安德森接頭安裝是否牢固及顏色一致。

注意!安裝開始前請確保電源開關位於關閉狀態,避免造成安德森接頭損壞。

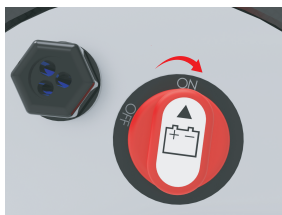
注意!電源開關保持關閉(OFF)

安裝說明



SUPERCENTAUR

STEP.4



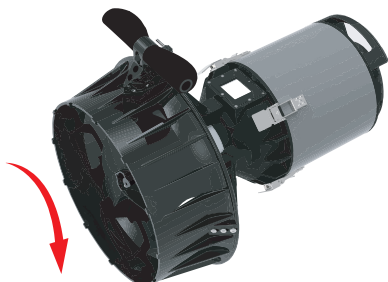
- 務必再次檢查安德森接頭確實連接。
- 開啟電源開關開 顯示器螢幕將會顯示資訊。

STEP.5



- 檢查螢幕資訊是否出現異常訊息，若顯示異常請參考故障排除指南。
- 請將電池艙安裝至機身上手把並對正螢幕後將快速扣環以對稱扣的方式扣上。

STEP.6



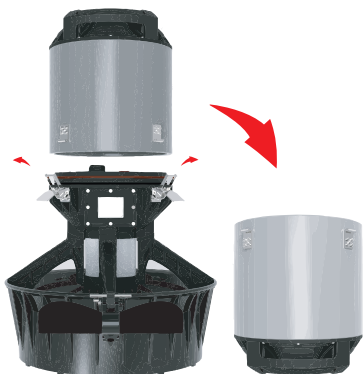
- 使用啟動按鈕後檢查螺旋槳旋轉方向，即可完成安裝流程。

拆卸說明



SUPERCENTAUR

STEP.1



- 請使用乾布擦拭或壓縮氣體噴氣將水下推進器處於乾燥狀態。
- 請確保卡扣位子是否皆為開啟狀態。分離電池艙倒放置地面並確認穩固狀態。

STEP.2



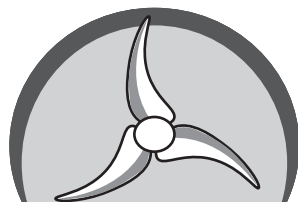
- 關閉電源開關。
- 分離安德森接頭。
- 注意!請確實確保電源開關位於關閉狀態,避免造成安德森接頭損壞。



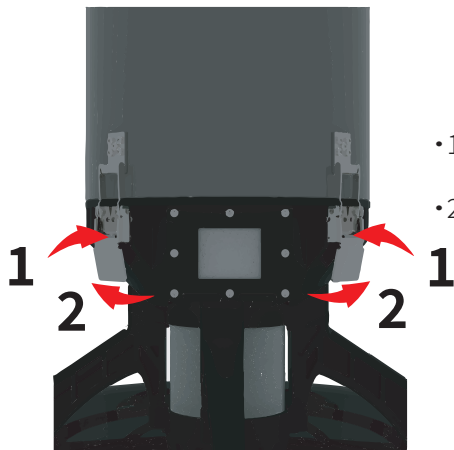
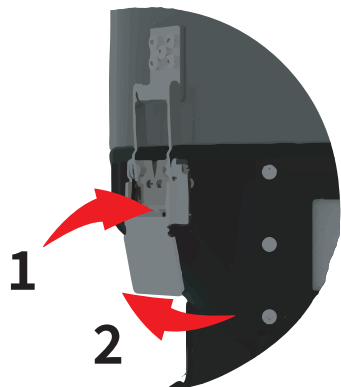
STEP.3

- 取下電池即可完成拆卸流程,務必請把電池與DPV完全分離,長時間不使用會導致電池受損。

SUPERCENTAUR DPV功能操作



SUPERCENTAUR



快速扣環操作

- 1 保持按壓保險開關。
- 2 開啟快速扣環即可。



啟動螺旋槳操作

啟動螺旋槳

- 雙擊觸發保持升檔加速。
- 單擊觸發保持降檔減速。

預設初始檔位:3檔,如切換至其他檔位停止運轉5秒內會維持上一次檔位。

停止螺旋槳

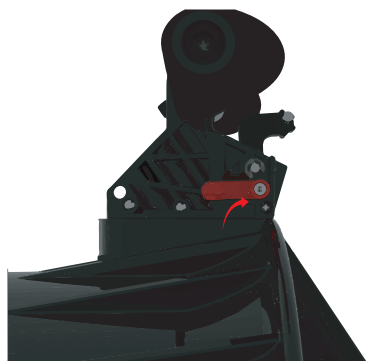
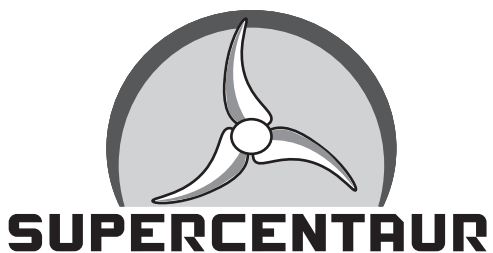
- 放開觸發停止。



電源開關操作

- 電源開關通電前請保持關閉(OFF)
- 電池與安德森接頭對接完整連接後才能啟動(ON)能保護安德森接頭電極耗損。

SUPERCENTAUR DPV功能操作



保險開關操作

開啟保險

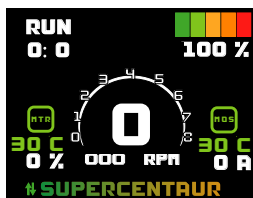
- 按壓保險軸 向上啟動保險

關閉保險

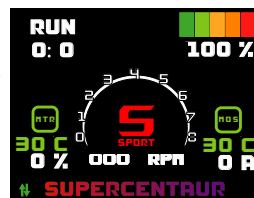
- 按壓保險軸 向下關閉保險

SPORT選擇操作(S 專用)

- 待機時長壓2秒切換SPORT模式



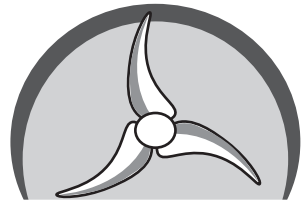
模式1:一般模式



模式2:SPORT模式

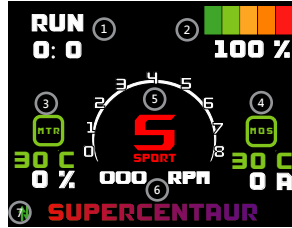
- 注意!SPORT模式下檔位輸出功率有所不同,如造成電池損壞概不負責。

顯示器說明



SUPERCENTAUR

型號: **MONSTER S**



- * ① 運轉時間
 - * ② 總電量條
 - * ③ 馬達狀態
 - * ④ 控制板狀態
 - * ⑤ 檔位
 - * ⑥ 目前轉速
 - * ⑦ 螢幕通訊狀態
 - * ⑧
- *備註說明

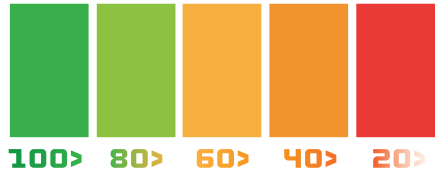
螢幕資訊說明

① 運轉時間



• 運轉計時器顯示為(分:秒)。

② 總電量



• 此電量條為電池總電壓轉換電量百分比僅供參考。

③ 馬達溫度



• 馬達溫度到達80度時將進入保護模式。
• 功率輸出值(A)

④ MOS溫度



• MOS溫度到達80度時將進入保護模式
• 功率輸出值(A)

顯示器說明



SUPERCENTAUR

5 檔位



6 目前轉速

234RPM 456RPM 500RPM

←--85%--> ---95%-->

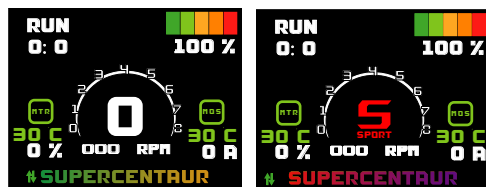
- 以下為實際轉速介於目標轉速時顯示
- 95%以上為綠色
- 85%~95%為洋紅色
- 小於85%為紅色

7 螢幕通訊狀態



- 通訊正常時為綠色閃爍
- 通訊異常時為紅色閃爍,畫面資訊無法顯示正確資訊,請進行檢測維修。

8 模式切換顯示(S 專用)



一般模式

SPORT 模式

- 務必確認當前選擇模式,在不同模式下參數值設定有所不同。
- 使用SPORT模式造成電池損壞概不負責。
- SPORT模式建議使用12AH容量以上電池。

潛水計畫



SUPERCENTAUR

使用水下推進器時，設定潛水地點、要達到的深度、潛水路線、潛水持續時間請注意任何安全程序。

您的水下推進器行進速度比正常游泳速度快得多。如果用戶與潛水夥伴一起潛水，請注意潛水夥伴方位，以免在增加速度下失去他們蹤跡。在能見度有限的情況下增加速度可能與物體和或其他潛水員發生碰撞的風險。

始終密切關注您的潛水夥伴、與水下推進器的狀態，以降低發生危險的風險。

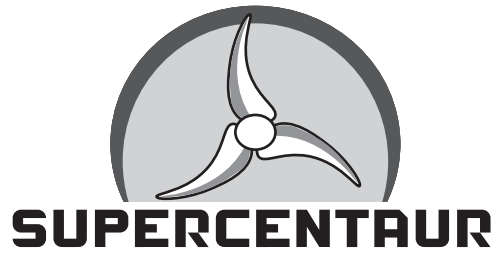
您的水下推進器可以行駛很遠的距離。如果要求您必須返回到開始潛水時的同一下水點（出口），並且不能上升到水面，那麼應該密切注意水下推進器的運行時間。使用者應根據實際電池容量計算可運行時間，預留適當電量進行返航計劃。

保養指南

潛水員使用水下推進器需要定期維護，以確保其處於良好的工作狀態並防止在使用過程中出現故障。以下是保養 SUPERCENTAUR 水下推進器的指南：

- 清潔 水下推進器：每次使用後，用淡水沖洗水下推進器，以去除可能積聚的鹽分、沙子或碎屑及油污。如有必要，請使用中性清潔劑。
- 潤滑運動部件：使用船用級潤滑劑潤滑傳動軸和任何其他運動部件，以防止生鏽和腐蝕。
- 檢查電池：檢查電池的狀況並確保其充滿電，使用 DCB 型電動工具電池後都需在使用完畢後進行充電可增加電池使用壽命。未使用時請將 DCB 型電動工具電池與水下推進器完全分離避免過度放電，如有任何損壞的電池請勿使用請立即更換。
- 檢查 水下推進器：檢查水下推進器 是否有任何可見的損壞或磨損，請立即更換任何磨損或損壞的部件。
- 務必定期檢查 水下推進器 中的 O 型密封環是否有任何損壞、破裂或磨損的跡象。如果 O 型密封環出現損壞，應立即更換以防止洩漏。
O 型密封環的適當潤滑和存放對於確保其使用壽命也很重要。以正確維護、存儲和更換水下推進器中的 O 型密封環。

保養指南



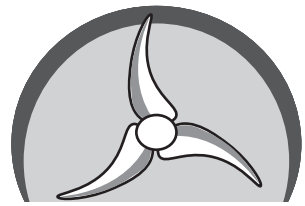
- 服務：如有必要，請專業人員對水下推進器進行維修，這應至少每年進行一次或按照製造商的建議進行。
 - 定期清潔：定期清潔水下推進器，特別注意電池、螺旋槳和電機以及啟動按鈕。請務必遵循以上對您的水下推進器的維護計劃和說明它將延長您的水下推進器使用壽命。
- 請注意，正確清潔和維護您的水下推進器將有助於確保使用者的安全。

保存指南

正確存放水下推進器 對於確保其使用壽命和防止損壞非常重要。以下是存放 SUPERCENTAUR 水下推進器 的一般指南：

- 清潔和乾燥：每次使用後，用清水沖洗水下推進器，以去除可能積聚的任何鹽分、沙子或碎屑。存放前用毛巾或高壓氣體 徹底將水下推進器 水分移除並保持乾燥。
- 電池維護：從 水下推進器 中取出電池並將其存放在陰涼、乾燥的地方。避免將電池存放在極端溫度或濕度下，因為這會縮短其使用壽命。
- 保存區域：將 水下推進器 存放在乾燥、陰涼通風的區域，避免陽光直射和極端溫度的環境。
- 保存方式：用可密封箱體或塑料袋包住水下推進器，以防止灰塵和其他碎屑進入。
- 避免潮濕：保持儲存區域通風良好，以防止水分積聚必要時使用除濕機。
- 避免堆放：避免在 水下推進器 頂部堆放重物，因為這可能會損壞外殼或結構。請務必遵循以上對您的水下推進器的存儲說明。

故障排除指南



SUPERCENTAUR

以下是您可以使用故障排除指南對 SUPERCENTAUR 水下推進器進行故障排除的一些具體步驟：

如出現任何故障請先進行以下動作

1. 確認 電池正確充電且電池狀況良好。
2. 檢查電池和電機之間的連接是否有任何鬆動或腐蝕的觸點。
3. 檢查螺旋槳是否損壞或磨損，並確保它們旋轉正常。
4. 測試啟動按鈕及電源開關以確保它們工作正常並且沒有卡住。
5. 以上動作完成後再次開機測試，如故障未排除請依照以下Q&A可能發生狀況再次排除故障。

Q&A

1.Q: 裝上電池後 無法驅動馬達並且螢幕無法顯示資訊

1.A: 檢查線路接頭連接確實，並開啟電源開關。

2.Q: 裝上電池後 可以驅動馬達但螢幕無法顯示資訊

2.A: 檢查螢幕線路連接確實。

3.Q: 裝上電池無法正常驅動水下推進器但螢幕顯示正常

3.A: 檢查啟動按鈕感測器接頭及馬達線組連接確實，螺旋槳旋轉正常。

4.Q: 控制開關做動不順暢

4.A: 可將啟動按鈕拆解後 清潔其上的鹽分與細小雜物 測試啟動按鈕以確保它們 工作正常並且沒有卡住。

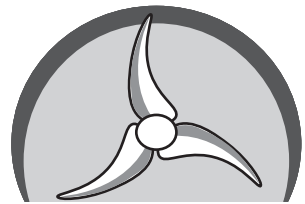
啟動按鈕拆卸組裝步驟請至www.supercentaur.com查閱。

如果問題仍然存在並且按照上述步驟無法解決，請聯繫製造商或合格的維修技術人員以獲得進一步的幫助。

請務必注意，某些問題可能是由於缺乏適當的維護造成的。

因此，請始終遵循維護計劃，按照手冊中提供的說明清潔和維護您的水下推進器。

保修及退貨指南



SUPERCENTAUR

**潛水推進器 SUPERCENTAUR水下推進器 保修和退貨指南提供的保
修條款和條件，以及退回有缺陷或故障的 水下推進器 的流程。**

SUPERCENTAUR 對水下推進器機身和材料的所有缺陷提供有限保修，自購買之日起一年內。

第一次使用前請務必進行測試水下推進器運轉測試以確保您的權益。
但以下情況除外：

- 無論出於何種原因，因 O 型密封環而造成的任何漏水或損壞均不在保修範圍內。所有密封元件產品在運輸和交付前都經過廣泛的原廠壓力測試，因此保證密封並在出廠時正常運行。
- SUPERCENTAUR 對因使用或誤用電池和/或充電器引起的任何問題概不負責。
- 使用SUPERCENTAUR 產品不承擔任何直接或間接引起的損失、損害或費用，包括附帶或間接損害任何責任。
- 所有表面處理、塑膠材料接縫處因客戶使用而出現缺口、損壞或鬆脫的情況均不在保修範圍之內。
- SUPERCENTAUR 不保證任何產品的美學效果。不影響產品功能的表面光潔度問題均不在保修範圍內。
- 對 VESC 組件進行自定義修改將使那些受影響的部件的保修失效。
- 所有電子產品的 6 個月保修期。

本保修不涵蓋哪些內容？

本有限保修不涵蓋因以下原因造成的任何損壞：(a) 運輸；(b) 存放；(c) 使用不當；(d) 未能遵循產品說明或進行任何預防性維護；(e) 修改；(f) 擅自修理；(g) 正常磨損；(h) 外部原因；例如事故、破壞行為超出我們合理控制範圍的其他行為或事件。

**如果您的 水下推進器 在本保修條款範圍內被證明有缺陷，它將免費維修或更換（維修檢測只能由 SUPERCENTAUR或授權代理 進行）
不包括運費和手續費。SUPERCENTAUR 將不承擔任何往來於
SuperCentaur Technology.CO., Ltd. 的運費**